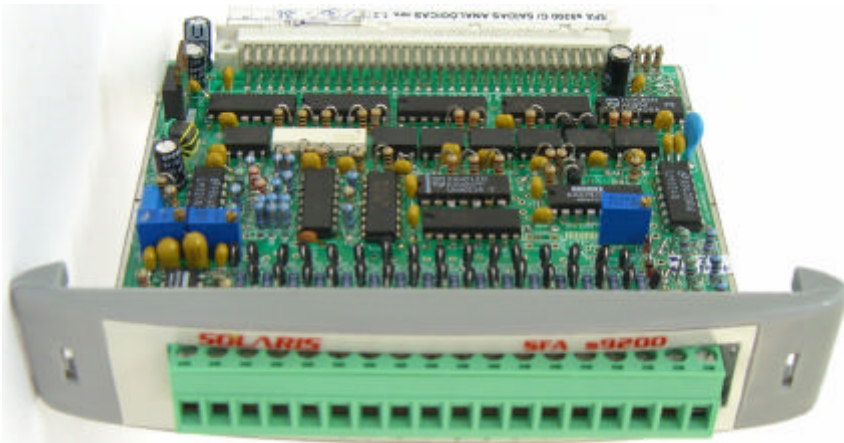


**SFA s9200**  
**Solaris Fast Analogic**



**Descrição:**

O módulo SFA s9200 (**Solaris Fast Analogic**) constitui uma interface de entradas rápidas e saídas analógicas na série de Controladores Lógicos Programáveis s9200.

O módulo SFA s9200 é um periférico de alta performance, com tempo de leitura menor que 500µs por canal, resolução de 12 bits resultando em 4096 steps por canal de entrada e saída analógica e isolamento óptica em relação ao controlador programável.

**Aplicação:**

Leitura do sinal fornecido por sensores/transdutores que forneçam tensão de 0 a 10V ou corrente de 0 a 20mA (ou 4 a 20mA).

**Configuração:**

O módulo SFA s9200 pode conter até 08 (oito) entradas analógicas configuradas para:

- Tensão 0 a 10Vdc
- Corrente 0 a 20mA (com compensação por software para 4 a 20mA)

E até 04 (quatro) saídas analógicas com a seguinte configuração:

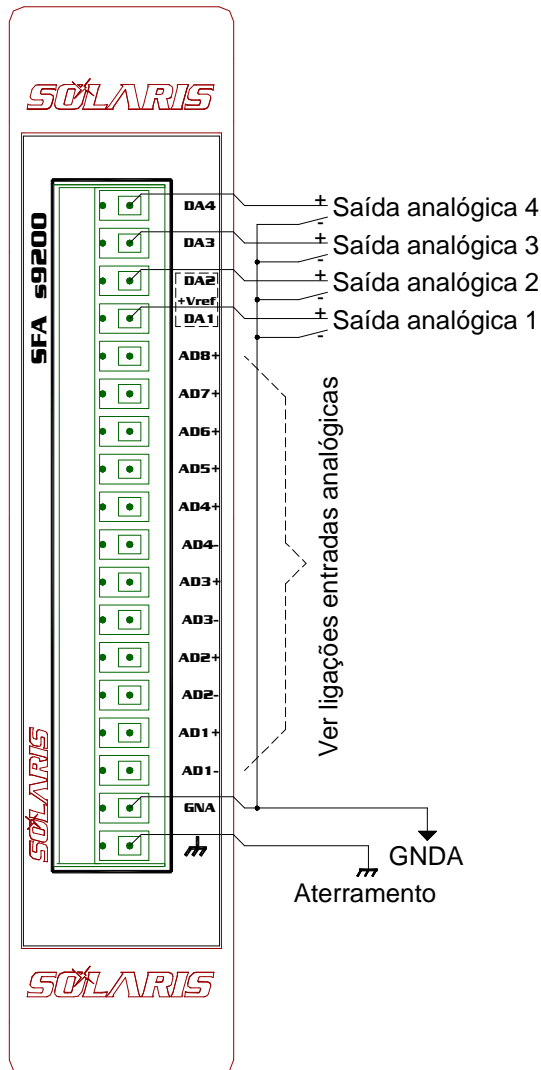
- Tensão de 0 a 10Vdc  $\pm 2\%$  (aproximadamente 10mA  $\pm 5\%$  por canal)
- Corrente de 0 a 20mA  $\pm 5\%$  (com compensação por software para 4 a 20mA)

**Características:**

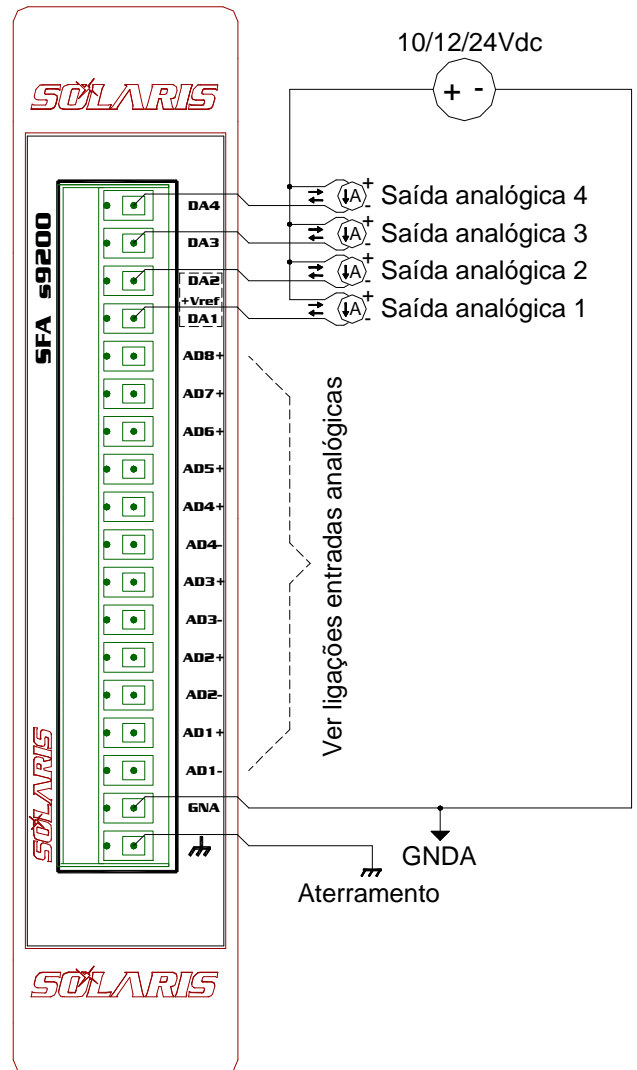
Grandezas	Valores
Tensão de Alimentação	+5V $\pm 2\%$
	+12V $\pm 5\%$
	-12V $\pm 5\%$
Tensão na saída para uso em régua potenciométrica	+10V $\pm 2\%$
Corrente máxima da saída de tensão por canal	10mA $\pm 5\%$
Tensão de pico nas entradas analógicas	$\pm 24V$
Impedância de entrada de tensão (por entrada positiva ou negativa)	$z = 20k$
Impedância de entrada do elemento 0 a 20mA aplicado às saídas analógicas	$Z_{m\acute{a}x} \leq 250\Omega$
Temperatura de operação	0°C a 60°C
Temperatura de armazenagem	-10°C a 70°C
Tempo para estabilização térmica	10 minutos
Máxima tensão persistente em qualquer entrada	12V
Resolução das entradas/saídas	12 bits (0 a 4095)
Linearidade de leitura de tensão/corrente	<1%
Linearidade de leitura de temperatura	< 3°C
Tensão nas entradas em aberto	>10V
Imunidade à luz ambiente	>10000 lux

## Ligações das Saídas Analógicas

### Saídas de 0 a 10Vdc

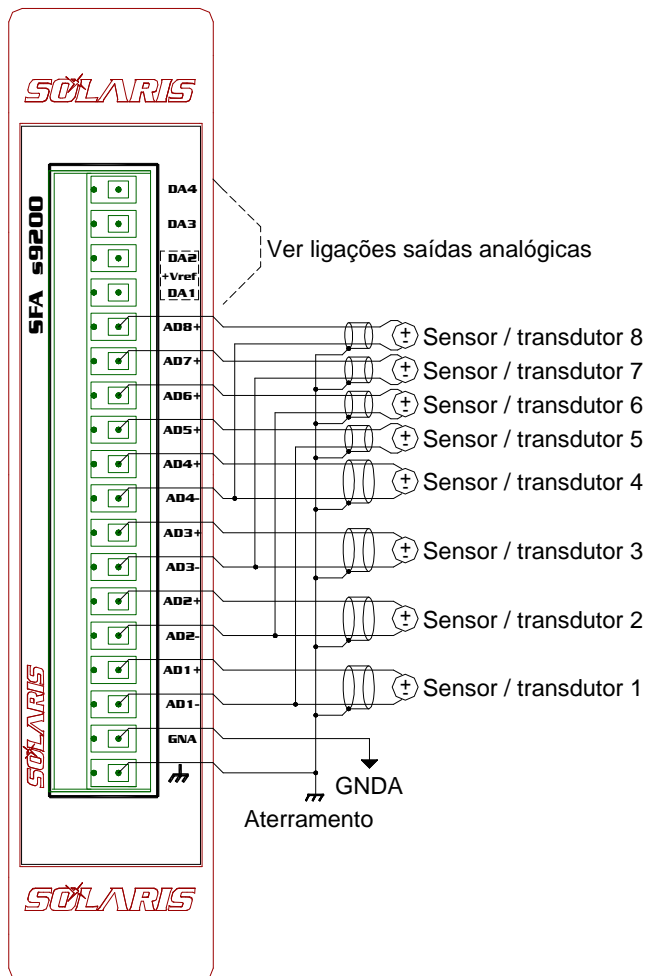


### Saídas de 0 a 20mA

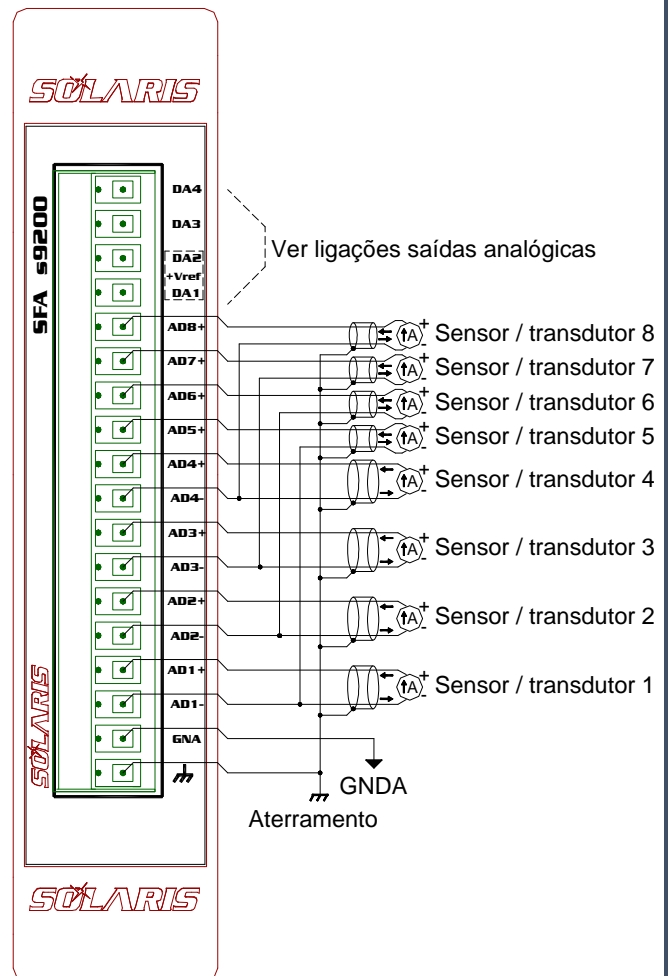


## Ligações das Entradas Analógicas

### Entradas de 0 a 10Vdc

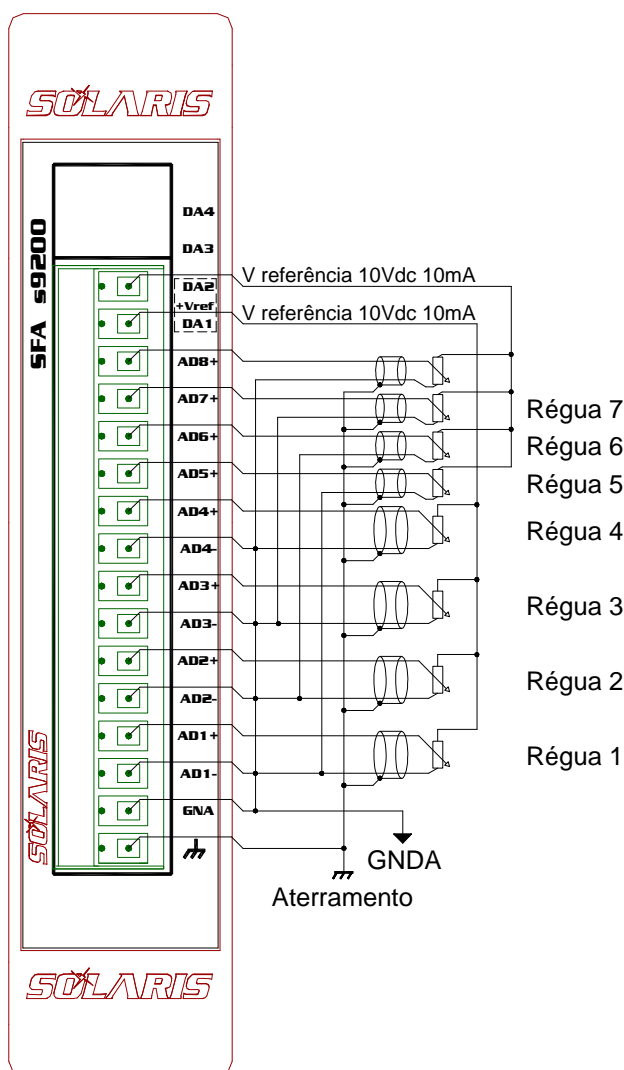


### Entradas de 0 a 20mA



## Ligações das Entradas Analógicas

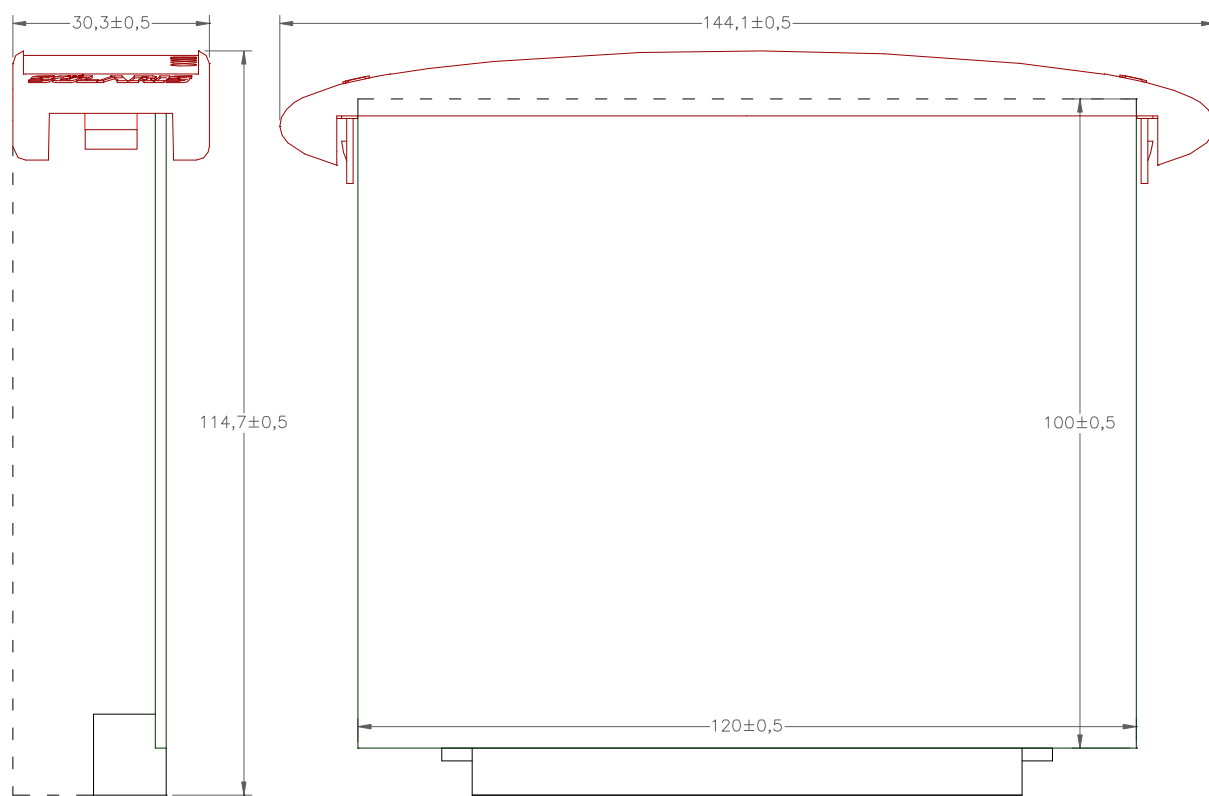
### Entradas para régua potenciométrica



**Nota:** para placas configuradas sem saídas analógicas, existem duas saídas de tensão contínua fixa (DA1 e DA2), de 10Vdc  $\pm 2\%$  (10mA  $\pm 5\%$ ) cada. Estas podem ser utilizadas para tensão de referência na utilização de réguas potenciométricas, conforme esquema acima.

**Especificações Mecânicas:**

Grandeza	Valor
Peso líquido	≅130g



Obs.: medidas em milímetros, salvo especificações em contrário.

O conteúdo deste documento tem características informativas, sendo que a Solaris Automation se reserva no direito de alterar o mesmo sem qualquer aviso prévio.

Este documento não pode ser reproduzido, mesmo que parcialmente, sem autorização por escrito da Solaris Automation.

**Solaris Automation**  
Av. França, 1422 – CEP: 90230-220 – São João  
Porto Alegre – RS Fone / Fax.: (51) 3337-8599  
[www.solarisautomation.com](http://www.solarisautomation.com)